

WATERONTHARDERS: INDUSTRIAL SUPER FLOW

Een hoog gehalte aan kalk is zeer schadelijk voor verwarmingstoestellen, stoomketels, koel- en bevochtigingssystemen, hoge drukreinigingsapparatuur, boilers, enz. Productiestoringen en vroegtijdige vervanging van dure apparatuur zijn het gevolg, waardoor de kosten aardig kunnen oplopen.

Voor het ontharden van water ontwikkelde Lubron meer dan 10 series volautomatische installaties, variërend van kleine apparaten voor huishoudelijk gebruik tot grote industriële units. De INDUSTRIAL SUPER FLOW (ISF)-serie omvat 4 modellen voor levering van onthard water van 20 tot 50 m³/uur. Deze brochure informeert u over alle technische details.



UITVOERING

De ISF-serie bestaat uit een grote onthardertank met een los zoutvat. De onthardertank is uitgerust met een kunststof intern waterverdeelsysteem. Op de onthardertank is een bronzen meerwegafsluiter gemonteerd, waarin een motoraangedreven plunjer zorgt voor de diverse regeneratie- en bedrijfsstanden. De motor wordt bediend door een regeneratieschijf, waarop de regeneratiefasen worden ingesteld. De start van de regeneratie vindt plaats ofwel via een tijdschakelaar, ofwel via een waterhoeveelheidsteller (Eco-versie). Als opties zijn o.a. leverbaar:

- 💧 Een omloopcircuit om de ontharder waterzijdig kort te sluiten met behoud van waterlevering.
- 💧 Een hardheidsmonitor om de werking van de ontharder automatisch te controleren.
- 💧 Een hardwaterbijkomventiel voor het nauwkeurig instellen van een gewenste resthardheid. Met de optionele dubbele resthardheidsvoorziening wordt gelijktijdig beschikt over twee zacht-waterstromen met elk een verschillende resthardheid.
- 💧 Een watermeter om het verbruik van onthard water bij te houden.

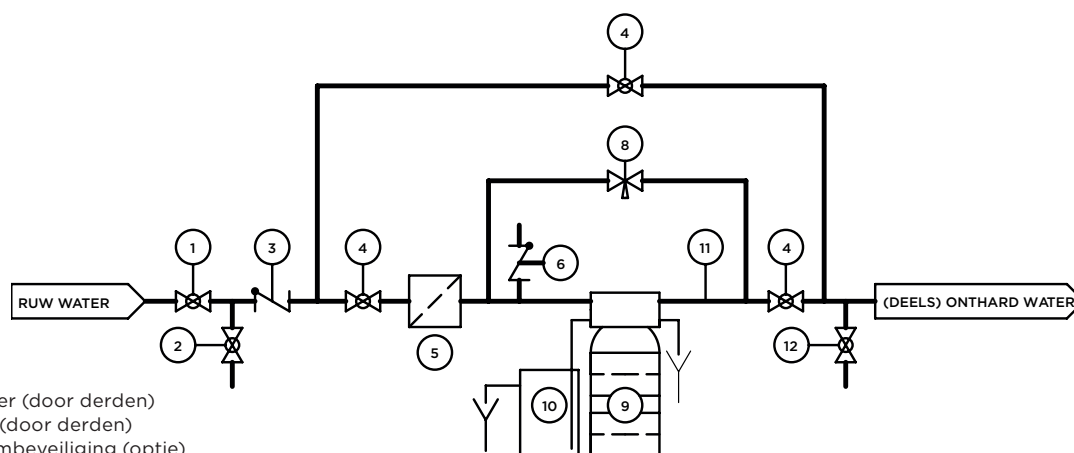
Type	Nom. uurcap. (m ³)	Periodecap. bij 10 °dH (m ³)		Zoutverbruik per volledige regeneratie (kg)		Drukverlies bij nom. uurcap. (bar)	Hars-inhoud per tank (ltr)	Inhoud zoutvat (kg)	Afmetingen b' x d x h ² (mm)
		Min	Max	Min	Max				
ISF 1600	20	130	192	50	125	0,9	500	860	1610 x 840 x 2800
ISF 2400	30	195	288	75	188	1,2	750	922	1980 x 1050 x 2870
ISF 3200	40	260	384	100	250	1,4	1000	922	2130 x 1100 x 2930
ISF 4000	50	325	480	125	313	1,6	1250	1350	2660 x 1430 x 2960

1. excl. de inbouwruimte van opties.

2. excl. minimaal 30 cm vrije ruimte voor het vullen van de onthardertank tijdens montage.

Waterzijdige aansluitingen	Watertemperatuur	Benodigde waterdruk	Elektrische aansluitingen
Watertoevoer 3" BSP inwendig		Minimaal: 2,0 bar	
Waterafvoer 3" BSP inwendig	5 - 40 °C	Maximaal: 7,0 bar	230 V, 50 Hz
Riool 2" BSP inwendig			

P&ID ISF



Legenda:

1. Inlaatafsluiter (door derden)
2. Aftapkraan (door derden)
3. Tegenstroombeveiliging (optie)
4. Omloopafsluiters (optie)
5. Filter (optie)
6. Vacuümbreker
8. Hardwaterbijkomventiel (optie)
9. Ontharderkolom
10. Zoutvat
11. Watermeter
12. Aftapkraan (door derden)

Aan deze gegevens kunnen geen rechten worden ontleend.

27122021

Mechelaarstraat 38, 4903 RE Oosterhout

WATER IS NOOIT ZOMAAR WATER - WWW.LUBRON.EU