

OMGEKEERDE OSMOSE INSTALLATIE: MINI RO ED6

De MINI RO ED6 is een speciale serie omgekeerde osmose systemen voor het ontzouten van leidingwater, die is uitgevoerd met een separaat 60 liter drukvat. Hierdoor is het mogelijk om ontzout water (permeaat) onder druk aan te leveren naar het afnamepunt zonder extra opvoerpomp.

Door de compacte bouw op een RVS-frame zijn deze systemen ideaal voor toepassing in die situaties, waar een hoge kwaliteit ontzout water benodigd is en slechts de beschikking is over een beperkte opstellingsruimte. Het drukvat wordt door een flexibele slangverbinding (RVS) met de MINI RO ED6 verbonden.

De MINI RO ED6 combineert een hoge opbrengst met een laag energieverbruik en een hoge betrouwbaarheid. De systemen zijn standaard voorzien van een betrouwbare microprocessorbesturing en een geleidbaarheidsmeting.



VOORDELEN VAN DE OMGEKEERDE OSMOSE SERIE MINI RO ED6

- ◆ Compact systeem.
- ◆ Onderhoudsvriendelijk.
- ◆ Hoge permeaatkwaliteit.
- ◆ Microprocessorbesturing.
- ◆ Hoge recovery en betrouwbaarheid.
- ◆ Ontzoutingspercentage $\pm 98\%$.
- ◆ RVS-frame.
- ◆ Laag energieverbruik.
- ◆ Voorzien van geleidbaarheidsmeting.
- ◆ Capaciteit van 35 l/h tot 360 l/h.
- ◆ Uitgevoerd met 60 liter drukvat (netto ca. 20 ltr)*.
- ◆ Standaard waterzijdige aansluitset.

* Drukvat is in diverse capaciteiten leverbaar.

Type	Maximale capaciteit in l/h* (T=15 °C) bij 3 bar tegendruk	Min. benodigde water- toevoer in l/h*	Afmetingen frame b x d x h in mm (in drukvat)
MINI RO S ED6	35	60	1345 x 405 x 461
MINI RO M ED6	120	170	1345 x 405 x 461
MINI RO L ED6	250	360	1345 x 405 x 461
MINI RO XL ED6	360	510	1345 x 405 x 461

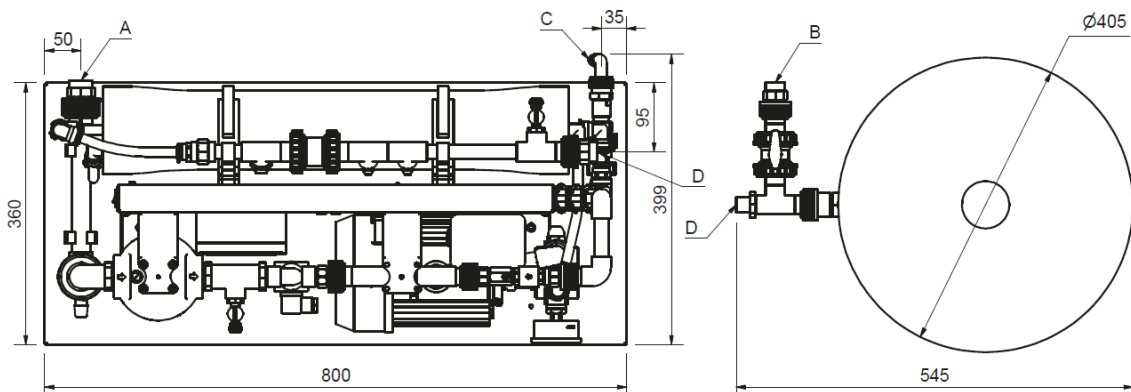
* Genoemde capaciteiten zijn gebaseerd op gebruik van onthard leidingwater met een temperatuur van 15°C (zonder tegendruk).

Waterzijdige aansluitingen*		Watertemperatuur	Benodigde waterdruk	Elektrische aansluitingen
Watertoevoer	DN 20 - 3/4"		Minimaal: 2,0 bar	
Rioolaansluiting	16 mm	5 - 25 °C	Maximaal: 4,0 bar	230 V, 50 Hz
Permeaatuitgang	DN 15 - 1/2"			

* Keuze voor waterzijdige aansluitingen uit PVC-lijmverbinding of draadaansluiting (binnen- of buitendraad) mogelijk d.m.v. standaard meegeleverde aansluitset.

OPSTELLINGSTEKENING MINI RO ED6

Bovenaanzicht



Aan deze gegevens kunnen geen rechten worden ontleend.

03012022

Mechelaarstraat 38, 4903 RE Oosterhout

WATER IS NOOIT ZOMAAR WATER - WWW.LUBRON.EU