

OMGEKEERDE OSMOSE INSTALLATIE: OSMOPURE RO8

De OSMOPURE RO8 serie heeft een duurzaam ontwerp en beschikt over een zeer laag energie- en waterverbruik gekoppeld aan een maximale permeaat opbrengst variërend van 3 tot 30 m³/uur. Deze serie is ontwikkeld voor de industriële eindgebruiker die behoefte heeft aan een kwalitatief hoogwaardige oplossing voor de productie van ontzout proceswater. De RO8 modellen zijn door hun modulaire opbouw en veelzijdige mogelijkheden de ideale oplossing voor diverse situaties en toepassingen.

De ontwikkeling en productie van deze omgekeerde osmose installaties wordt binnen Lubron volledig in eigen huis uitgevoerd. Door het modulaire 3D-ontwerp en korte lijnen met de monteurs in de werkplaats is een passende oplossing altijd dichtbij.



VOORDELEN:

- ◆ Flexibel aan iedere situatie aanpasbaar.
- ◆ Energiezuinig.
- ◆ Laag geluidsniveau.
- ◆ Hoge permeaat capaciteit.
- ◆ Lagere energie- en waterkosten.
- ◆ Grote betrouwbaarheid.
- ◆ Uitvoering op maat mogelijk met gestandaardiseerde opties.

UITVOERING

De omgekeerde osmose installatie is geheel gemonteerd op een roestvaststalen frame. In standaard-uitvoering is de OSMOPURE RO8 serie reeds compleet en bedrijfs gereed voor eenvoudige en betrouwbare productie van water:

- ◆ Automatische uitschakeling RO unit.
- ◆ Automatische intervallspoeling bij stilstand.
- ◆ Registratie bedrijfsuren.
- ◆ Alarmhistorie met verzamelde alarmmeldingen.
- ◆ Alarmindicatie en automatische uitschakeling.
- ◆ Geïntegreerde schakelkast met PLC besturing.
- ◆ Uitlezing van permeaatkwaliteit en volumestromen.
- ◆ Bewaking / uitlezing van de permeaat kwaliteit (geleidbaarheid meting).

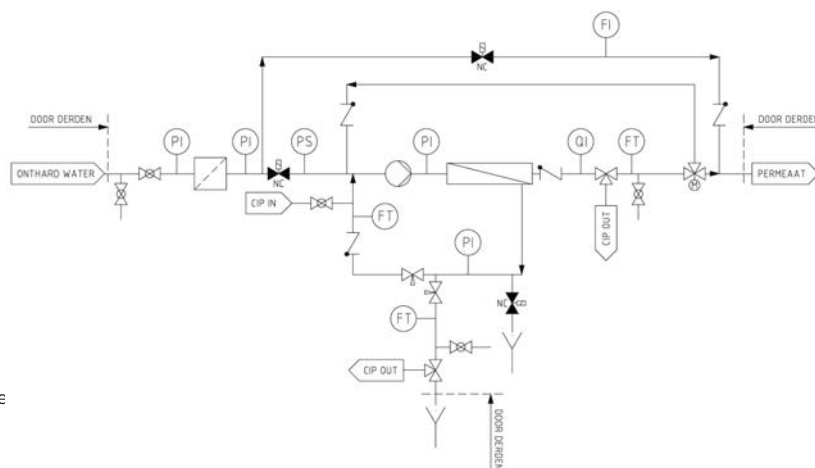
Door de modulaire opbouw van het systeem is de configuratie eenvoudig aan de wensen van de gebruiker aan te passen met aanvullende modules zoals onder andere:

- ◆ Meer uitgebreide PLC met HMI-display.
- ◆ Digitale koppeling op bedrijfssystemen.
- ◆ Permeaatpomp geïntegreerd in RO frame.
- ◆ Volledig RVS leidingwerk / pompen.
- ◆ Eenvoudige upgrade naar grotere capaciteit.
- ◆ Bijpassende buffertanks in diverse uitvoeringen.
- ◆ Koppeling en bewaking van de voorbehandelingsapparatuur.
- ◆ Permeaat spoeling van membranen.

Type	Cap. bij T=15 °C (m ³ /h)	Permeaat productie (m ³ /dag)	Water toevoer (m ³ /h)*	Waterzijdige aansluitingen (DN)			Elektrische aansluiting	Geïnst. vermogen (kW)	Afmetingen b x d x h (mm)
				in	uit	afvoer			
OSMOPURE RO8/2 - 2900	2,9	69	3,9	32	32	50	3x 400V, 50Hz	5,50	2650 x 900 x 1955
OSMOPURE RO8/2 - 4000	4,0	96	5,3	32	32	50	3x 400V, 50Hz	5,50	2650 x 900 x 1955
OSMOPURE RO8/2 - 5500	5,5	132	7,3	40	32	50	3x 400V, 50Hz	5,50	2650 x 900 x 1955
OSMOPURE RO8/2 - 6500	6,5	156	8,6	40	40	50	3x 400V, 50Hz	5,50	2650 x 900 x 1955
OSMOPURE RO8/2 - 8000	8,0	192	10,6	50	40	50	3x 400V, 50Hz	7,50	2650 x 900 x 1955
OSMOPURE RO8/4 - 9500	9,5	228	12,7	50	50	50	3x 400V, 50Hz	11,00	4650 x 1200 x 1955
OSMOPURE RO8/2 - 11000	11,0	264	14,6	50	50	50	3x 400V, 50Hz	11,00	2650 x 900 x 1955
OSMOPURE RO8/3 - 12500	12,5	300	16,7	65	50	50	3x 400V, 50Hz	11,00	3650 x 1200 x 1955
OSMOPURE RO8/3 - 15000	15,0	360	20,0	65	50	50	3x 400V, 50Hz	11,00	3650 x 1200 x 1955
OSMOPURE RO8/4 - 15000	15,0	360	20,0	65	50	50	3x 400V, 50Hz	11,00	4650 x 1200 x 1955
OSMOPURE RO8/5 - 20000	20,0	480	26,7	80	65	80	3x 400V, 50Hz	15,00	5650 x 1200 x 1955
OSMOPURE RO8/6 - 23000	23,0	552	30,7	80	65	80	3x 400V, 50Hz	15,00	6650 x 1200 x 1955
OSMOPURE RO8/4 - 25000	25,0	600	33,3	80	65	80	3x 400V, 50Hz	15,00	4650 x 1200 x 1955
OSMOPURE RO8/5 - 30000	30,0	720	40,0	100	80	80	3x 400V, 50Hz	18,50	5650 x 1200 x 1955

* toevoer geldend bij recoverywaarde 75%

P&ID OSMOPURE RO8



Aan deze gegevens kunne

03012022

Mechelaarstraat 38, 4903 RE Oosterhout

WATER IS NOOIT ZOMAAR WATER - WWW.LUBRON.EU